



喇叭管

SHIN NAN CASTING FACTORY CO., LTD.

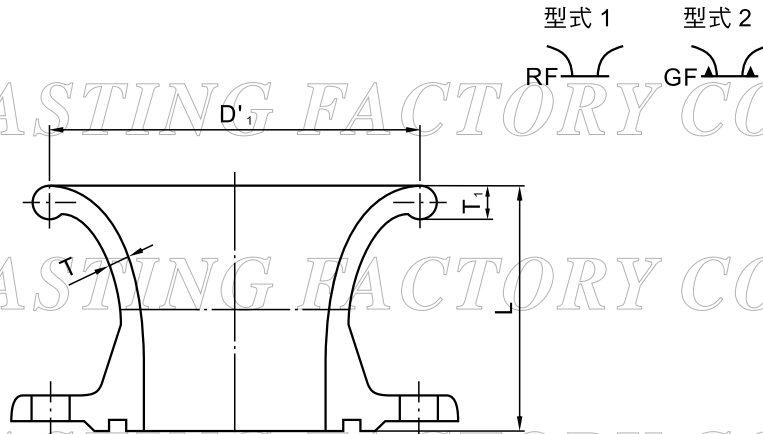
SHIN NAN CASTING FACTORY CO., LTD.

SHIN NAN CASTING FACTORY CO., LTD.

SHIN NAN CASTING FACTORY CO., LTD.

SHIN NAN CASTING FACTORY CO., LTD.

SHIN NAN CASTING FACTORY CO., LTD.



單位：mm

標稱管徑 D	管厚 T	各部 T ₁	各部 尺 度						質 量 (Kg)				
			D'			L			型式 1		型 式 2		
			7.5K	10K	20K	7.5K	10K	20K	7.5K	7.5K	10K	16K	20K
75	8.5	11	110	145	80	130	5.25	5.14	4.83	5.55	5.84		
100	8.5	11	150	175	90	135	6.80	6.65	6.12	7.35	7.69		
150	9.0	12	230	230	106	150	10.60	10.40	11.20	13.30	14.50		
200	11.0	14	300	290	125	170	16.50	16.20	16.90	20.00	21.40		
250	12.0	15	375	345	145	185	24.90	24.50	25.50	31.30	34.40		
300	12.5	16	450	405	170	205	34.00	33.60	31.70	40.00	43.40		
350	13.0	16	530	460	190	220	46.00	45.50	39.50	52.20	56.10		
400	14.0	17	600	520	210	240	58.60	58.10	54.40	71.00	77.80		
450	14.5	18	680	575	240	255	77.50	76.90	67.70	90.30	98.50		
500	15.0	19	750	635	260	275	93.00	92.40	81.60	110.00	119.00		
600	16.0	20	900	750	310	310	132.00	131.00	116.00	151.00	163.00		
700	17.0	21	1050	865	340	345	178.00	177.00	157.00	203.00	248.00		
800	18.0	22	980	980	380	380	206.00	205.00	207.00	271.00	352.00		
900	19.0	23	1095	1095	415	415	267.00	266.00	261.00	336.00	436.00		
1000	20.0	25	1210	1210	450	450	331.00	328.00	327.00	434.00	-		
1100	21.0	26	1325	1325	485	485	405.00	401.00	404.00	519.00	-		
1200	22.0	28	1440	1440	520	520	489.00	485.00	497.00	632.00	-		
1350	24.0	30	1610	1610	570	570	649.00	645.00	658.00	833.00	-		
1500	26.0	33	1785	1785	625	625	833.00	829.00	852.00	1060.00	-		

備考：附圖係表型式 2。

SHIN NAN CASTING FACTORY CO., LTD.